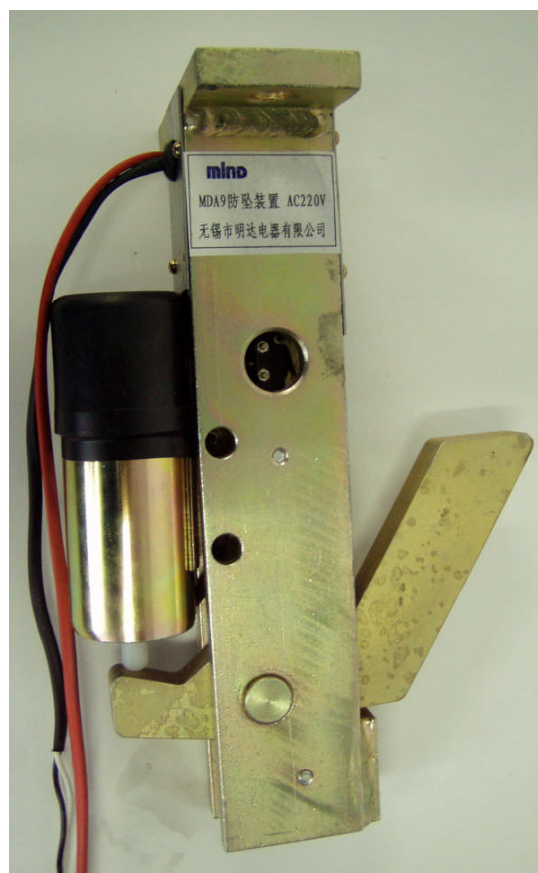
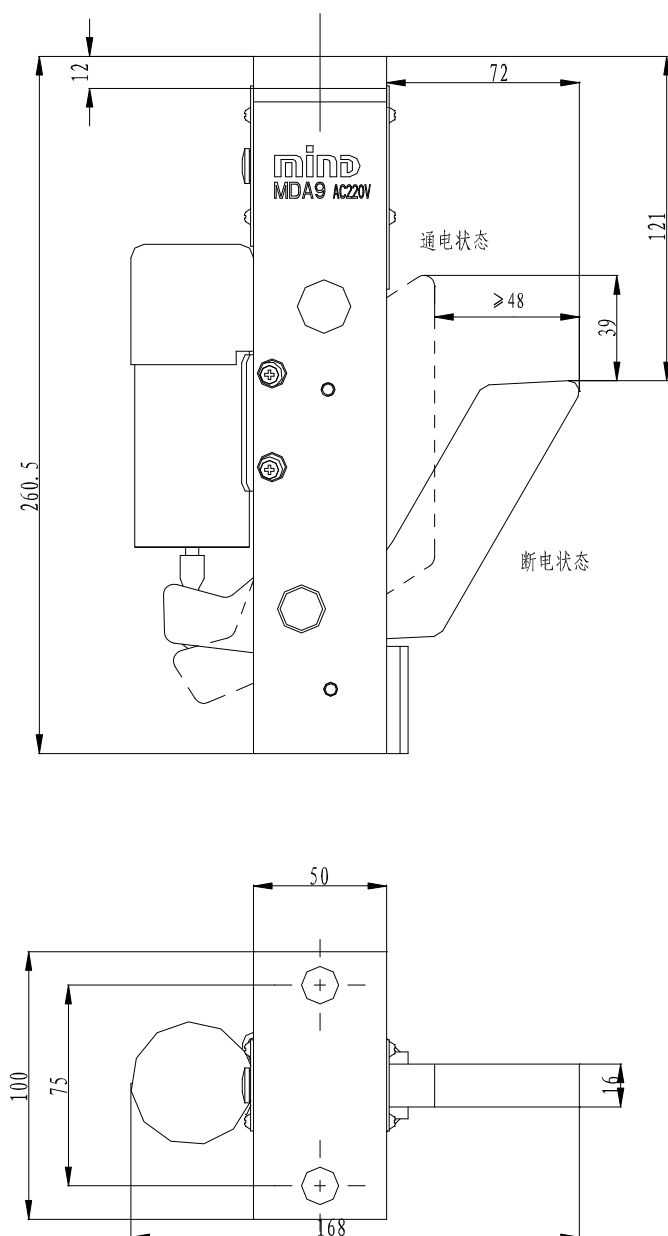


MDA9 主要技术参数 Technical data

型号		MDA9	
额定电压 V	AC 220V 50Hz	额定功耗 W	≤75
动作距离 mm	≥48	发讯开关	AC250V 3A
最长通电时间 S	180	耐热等级	F级
静负载 KN	29.4	防护等级	IP53
通电率 %	25	耐久性	16万次
嘈声 (A) db	≤65	引线长度 mm	500

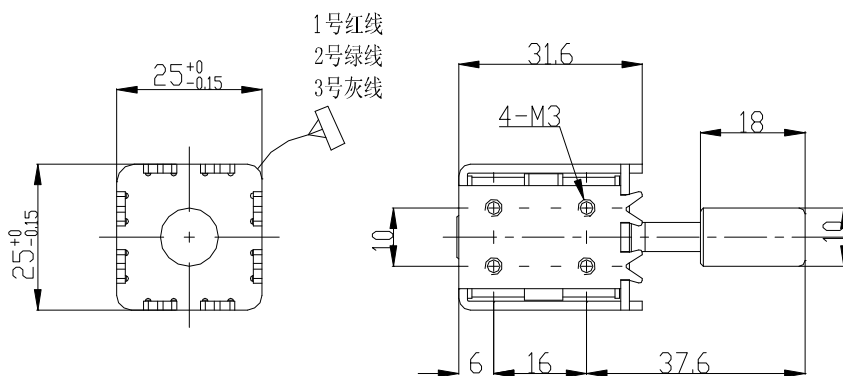
外形尺寸及安装尺寸 Dimensions,mm



MFR1-5 主要技术参数 Technical data

型号		MFR1-5	
额定电压 V	DC 12 V	额定功耗 W	≤10
额定行程 mm	10	引线长度 mm	60
使用温度 °C	-15~55	耐热等级	F级
磁保持力 N	5	防护等级	IP30
通电率 %	50	耐久性	2万次
双向磁保持，正负脉冲控制，主要用于电动车锁等控制装置。			

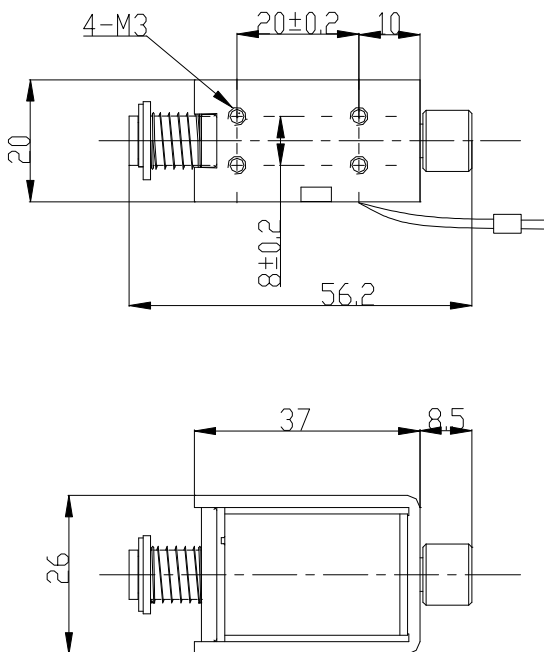
外形尺寸及安装尺寸 Dimensions,mm (推杆伸出状态)



MB2-1/6 主要技术参数 Technical data

型号		MB2-1/6	
额定电压 V	AC 220 V	额定功耗 W	≤6
额定行程 mm	6	引线长度 mm	800
使用温度 °C	-15~70	耐热等级	F 级
额定吸力 (冷态) N	1	耐久性 (万次)	1
主要用于消毒柜等产品的门锁控制			

外形尺寸及安装尺寸 Dimensions,mm (断电状态)



该电磁铁适用于交流电压（单相半波整流）至 220V 或直流电压 24V 的自动控制电路，广泛应用于大流量节能型水阀的自动开闭装置，具有吸力大、体积小、温升功耗低的特点。

基本参数

- * 电压范围：85%~110% 额定电压。
- * 额定频率：50HZ。
- * 周围温度：-5℃~40℃。
- * 周围湿度：相对湿度 45%~90%，但电磁铁不凝露。

MQB6 主要技术参数 Technical data

	型号	额定电压 V	额定行程 mm	起动吸力 N	起动电流 A	维持功率 W	温升 K	备注
1	MQB6-30/6PL	AC220V	6	30	3.4	9	≤70	双线圈结构
2	MQB6-30/10PL		10	30	2	3		
3	MQB6-50/17PL		17	50	3.4	11		
4	MQB6-70/20PL		20	70	3.4	11		
5	MQB7-65/30PL		30	65	3	35		
6	MQZ6-45/17PL	DC24V	15	43	3.7	20		

外形尺寸及安装尺寸 Dimensions,mm

