

LX12-2

LIMIT SWITCH行程开关



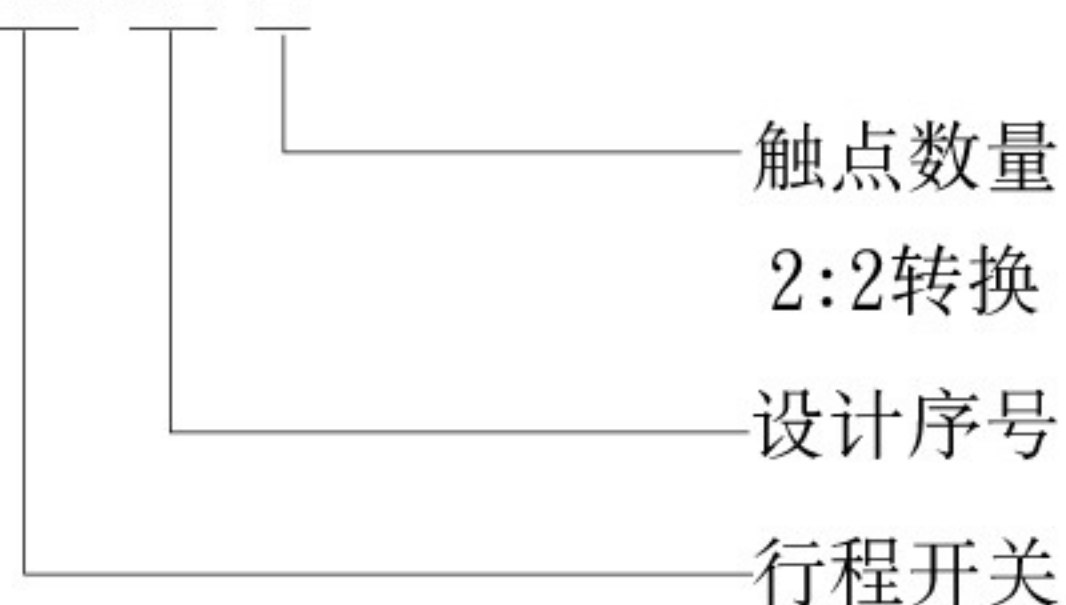
外形尺寸及安装尺寸

LX12-2型行程开关具有体积小、重量轻、结构紧凑、触点数量多、动作迅速、使用寿命长等特点，适用于行程控制，在自动控制装置中转换500V以下的电路。

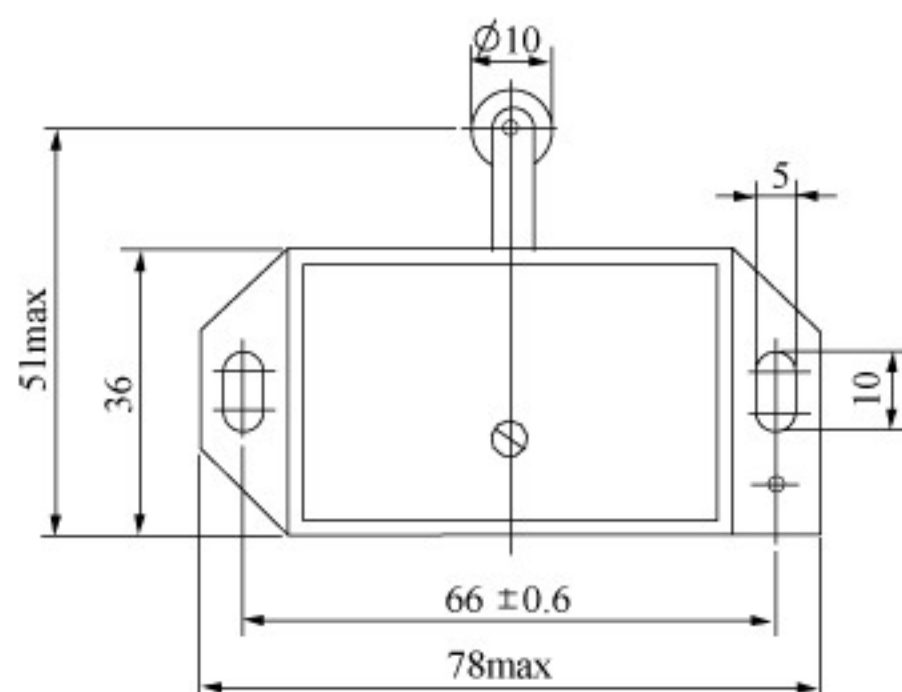
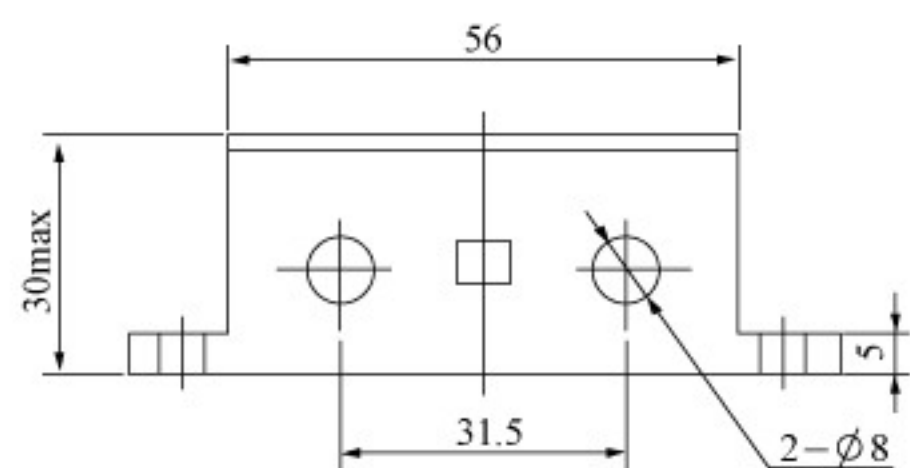


型号含义

LX12-2



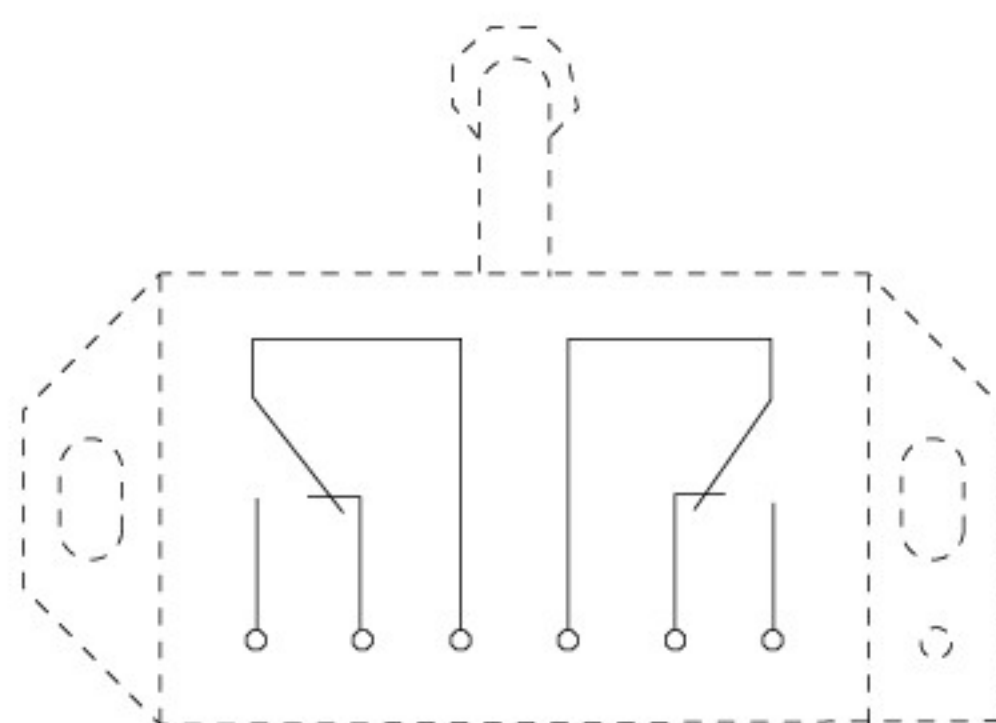
外形尺寸及安装尺寸



技术数据

动作力	≤ 9.8N
复位力	≥ 2.5N
工作行程	≤ 4mm
超行程	≥ 1mm
差行程	≤ 1.4mm
最大工作电压	AC380V DC220V
约定发热电量	3A
额定控制容量	100VA 10W
触点开距	≥ 2.5mm
操作频率	10cpm
机械寿命	1 × 10 ⁶
电寿命	2 × 10 ⁵
产品质量	90g

接线图



LX12-2

SERIES SWITCH

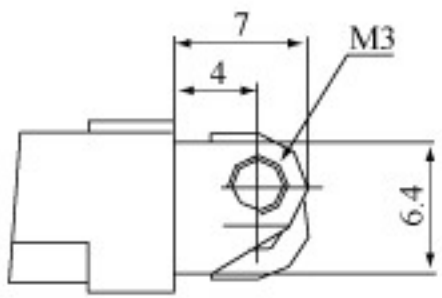


触点参数

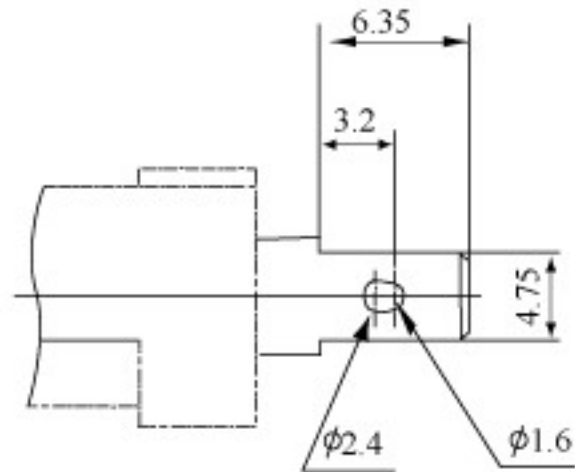
型号	额定工作电压	负载种类			
		交流阻性	交流电动机	直流阻性	直流感性
LXW1-□3	AC220V	3A	1A	—	—
	DC110V	—	—	0.1A	0.05A
LXW1-□6	AC220V	6A	1.5A	—	—
	DC110V	—	—	0.5A	0.1A
LXW1-□11	AC220V	11A	2.4A	—	—
	DC110V	—	—	0.6A	0.2A
LXW1-□16	AC220V	16A	3.6A	—	—
	DC110V	—	—	0.6A	0.3A
LXW1-□21	AC220V	21A	3.6A	—	—
	DC110V	—	—	0.6A	0.3A

端子种类

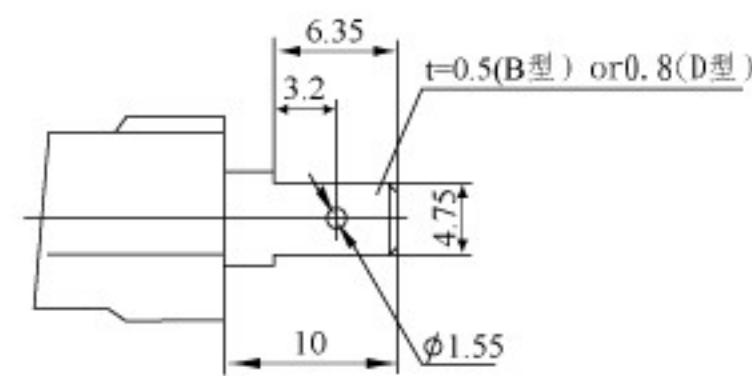
● LXW1-□A



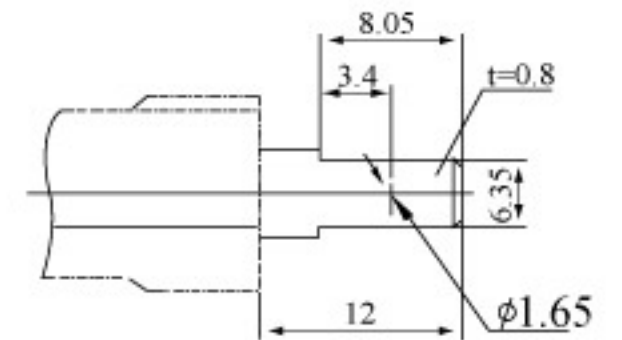
● LXW1-□C



● LXW1-□D

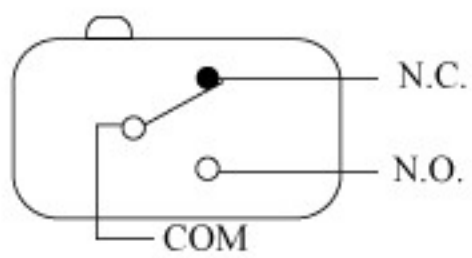


● LXW1-□E

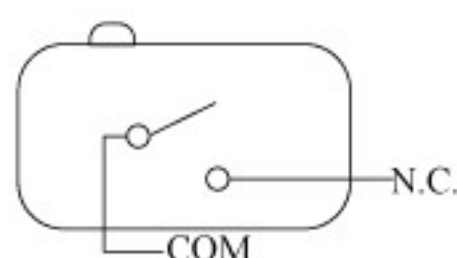


接线图

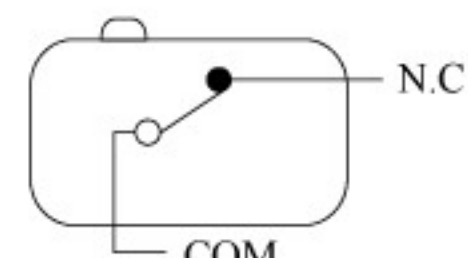
● 1转换SPDT



● 1常开1NO

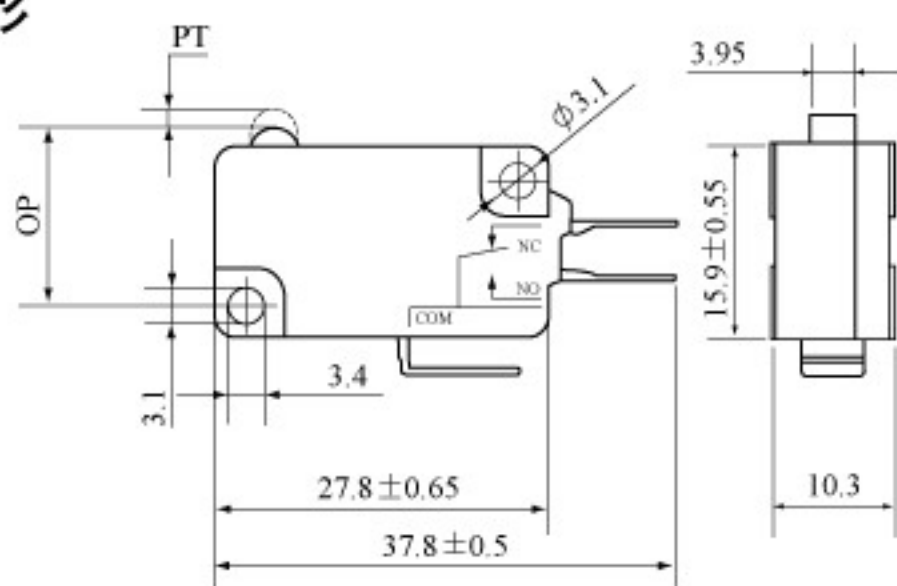


● 1常闭1NC



LXW1-□6、11、16、21外形尺寸/动作性能

● 基形



型号	OF (N)	RF (N)	PT (mm)	OT (mm)	MD (mm)	OP (mm)
LXW1-□6	0.5	0.12	1.2	0.8	0.4	14.7 ±0.4
LXW1-□11	1	0.25				
LXW1-□16	2	0.5				
LXW1-□21	4	0.8				