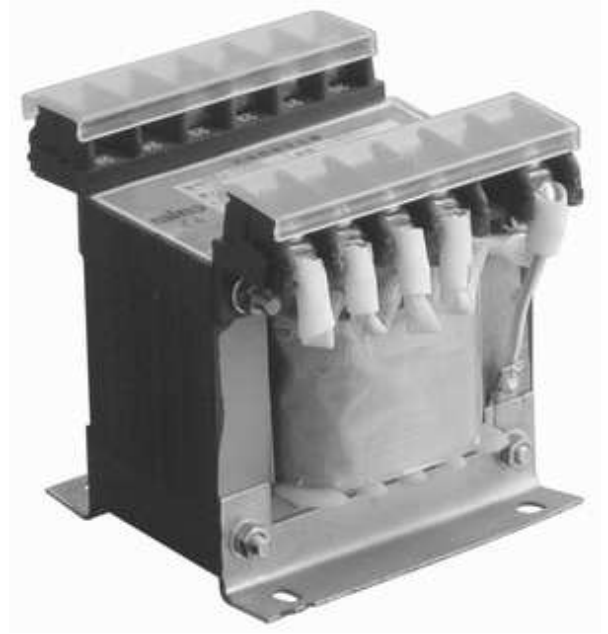


# JBK3、JBK4

## 机床控制变压器 CONTROL TRANSFORMER

JBK3、JBK4 系列机床控制变压器是吸收国外同类产品技术制造的产品。接线方式可采用压接、插接两种方式，具有防止偶然触及的接线端子。该产品适用于交流 50/60Hz、输入电压不超过 500V、输出电压不超过 220V 的电路中，可作为机床和机械设备的控制电源，局部照明和指示灯电源。



### ||主要技术参数 Main technical data

参数 型号	额定容量 (VA)	空载损耗 (W)	效率 (%)	负载下的输出电压		空载输出电压		额定输入电压 (V)	额定输出电压 (V)					
				信号绕组 (V)	控制绕组 (V)	信号绕组 (V)	控制绕组 (V)							
JBK3-40 JBK4-40	40	7	80	6 $\geq$ Um>5 12 $\geq$ Um>10	95%~ 105%U <sub>H</sub>	6 或 12	1.1Um	AC380 ±5% AC220 ±5%	AC220 127 110 36 24 12 6					
JBK3-63 JBK4-63	63													
JBK3-100 JBK4-100	100													
JBK3-160 JBK4-160	160	12	85											
JBK3-250 JBK4-250	250													
JBK3-400 JBK4-400	400													
JBK3-630 JBK4-630	630	16	90							6 $\geq$ Um>45 12 $\geq$ Um>9				
JBK3-800 JBK4-800	800	18												
JBK3-1000 JBK4-1000	1000	20												
JBK3-1600 JBK4-1600	1600	30												
JBK3-2500 JBK4-2500	2500	50												

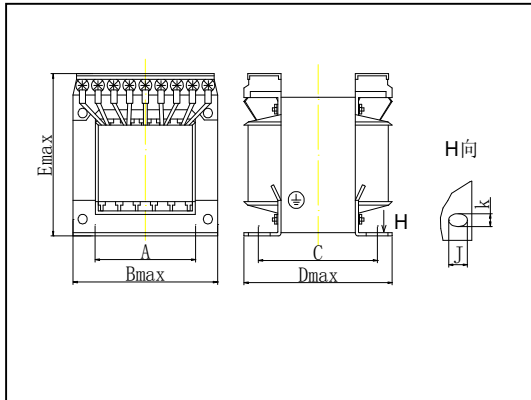
注：其他规格产品需特殊订货生产。 Note: Manufactured of the others on request.

# JBK3、JBK4

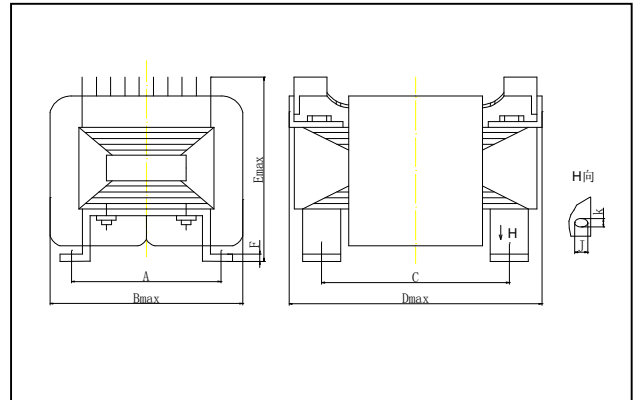
## CONTROL TRANSFORMER 机床控制变压器

### 外形尺寸及安装尺寸 Dimensions, mm

#### ●JBK3-40~800、JBK4-40~800



#### ●JBK3-1000~2500、JBK4-1000~2500



型号	外形尺寸			安装尺寸		安装孔 K×J	接线端子数 量
	Bmax	Dmax	Emax	A	C		
JBK3-40、63	83	85	89	56±0.4	46±2.5	4.8×9	12
JBK3-100	86	105	94	64±0.4	62±2.5	5.8×11	12
JBK3-160	98	105	109	84±0.4	71±3.0	5.8×11	14
JBK3-250	98	120	109	84±0.4	85±3.0	5.8×11	14
JBK3-400	122	102	125	90±0.4	85±2.0	5.8×11	18
JBK3-630	152	112	150	122±0.5	90±3.5	7×12	22
JBK3-800							
JBK3-1000	160	210	151	126±2.0	152±2.0	7×12	18
JBK3-1600	184	235	163	146±3.5	176±3.5	7×12	22
JBK3-2500	210	265	171	174±3.5	200±3.5	7×12	22

型号	外形尺寸			安装尺寸		安装孔 K×J	接线端子数 量
	Bmax	Dmax	Emax	A	C		
JBK4-40、63	86	75	92	56±0.4	46±2.5	4.8×9	
JBK4-100	86	89	97	64±0.4	62±2.5	4.8×9	
JBK4-160	100	91	112	84±0.4	71±3.0	5.8×9	
JBK4-250	100	103	112	84±0.4	85±3.0	5.8×9	
JBK4-400	122	102	128	90±0.4	85±2.0	5.8×9	
JBK4-630	152	112	153	122±0.5	90±3.5	7×13	
JBK4-800	152	124	153	122±0.5	105±3.5	7×13	
JBK4-1000	160	210	151	126±2.0	152±2.0	7×12	
JBK4-1600	184	235	163	146±3.5	176±3.5	7×12	
JBK4-2500	210	265	171	174±3.5	200±3.5	7×12	