

CJX9

交流接触器 AC CONTACTOR

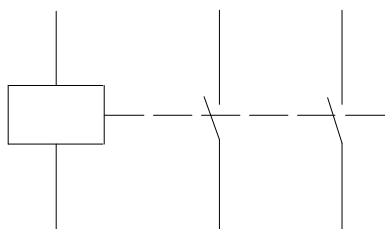
CJX9-25 交流接触器主要用于交流 50~60Hz,额定工作电压至 240V,在 AC-7b 使用类别下的电路中。适用于起动和控制交流电动机及其它负载。主要用于家用电器行业,特别是空调行业。

结构特点 Features of construction

- 动作机构为直动式,触头为双断点;
- 特殊的灭弧室可快速的灭弧;
- 体积小、重量轻、功耗低;
- 工作电压宽,可靠性高;
- 主回路和控制回路采用标准接插件接插连接,插头标准号为 ZBT36 003-86 6.3×0.8;同时,主回路也可采用螺钉连接。



接线图 Wiring diagrams

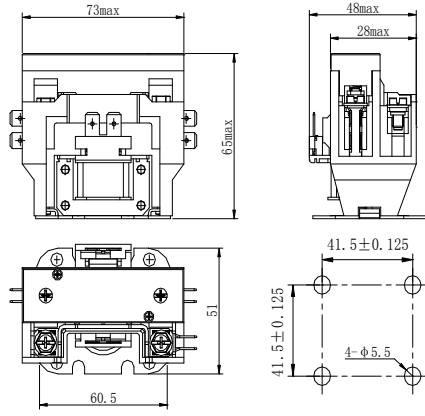


技术数据 Technical data

极数	单极	二极
额定绝缘电压 (Ui)	660V	
操作频率	600 次/小时	
电寿命	10 万次	
机械寿命	30 万次	
额定控制电压 (Us)	AC 36V、110V、220V、208~240V	
额定工作电流 (Ie)	30A	25A
约定发热电流 (Ith)	40A	35A
可控电动机功率 (KW)		2.8 (3HP)
线圈功耗 (VA)	吸持功率: 8VA	
工作电压范围 (V)	0.6~1.1Us	

外形尺寸及安装尺寸 Dimensions, mm

单极



双极

